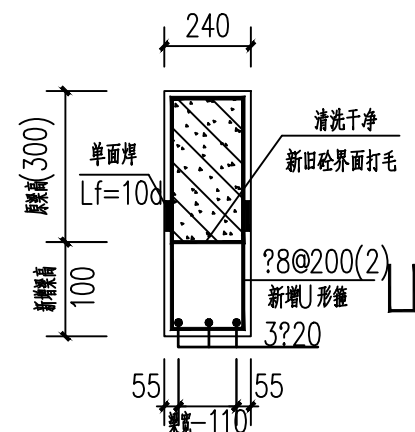


屋顶平法施工图

注:1. 未说明之处按原结构。  
2. 加腋混凝土强度等级: C30。  
3. 加腋钢筋采用: HRB400。



L1加固大样做法

注:1. 未说明之处按图集12CG19-2施工。  
2. 嵌入新浇混凝土10d且不小于100。  
3. 采用A类抗震等级。



中霖工程设计有限公司  
地址: 贵州省铜仁市碧江区麒龙  
国际会展城D1栋23-24号  
资质证书编号: A352013128  
建筑行业乙级 市政行业乙级  
农林行业(农业综合开发生态工程)专业乙级  
环境工程(固体废物处理处置工程)专项乙级  
风景园林工程设计专项乙级  
电力行业乙级 化工石化医药行业乙级  
商物粮行业乙级 煤炭行业乙级

备注: 000000

项目编码  
(打码机打码位置)

注册执业签章

姓名

注册证书号码

注册印章号码

审定 AUTHORIZED FOR ISSUE BY	刘荣军	刘荣军
审核 REVIEWED BY	刘荣军	刘荣军
项目负责 PROJECT DIRECTOR	陆鹏	陆鹏
专业负责 SPECIALIST RESPONSIBLE	陆鹏	陆鹏
校对 CHECKED BY	刘荣军	刘荣军
设计 DESIGNED BY	刘敏	刘敏

建设单位

德保县人民医院

工程名称

德保县人民医院2号楼消防改造工程

子项名称

图名

屋顶平法施工图

设计号

ZBGD2026-\*\*\*

图号

版次

A

图别

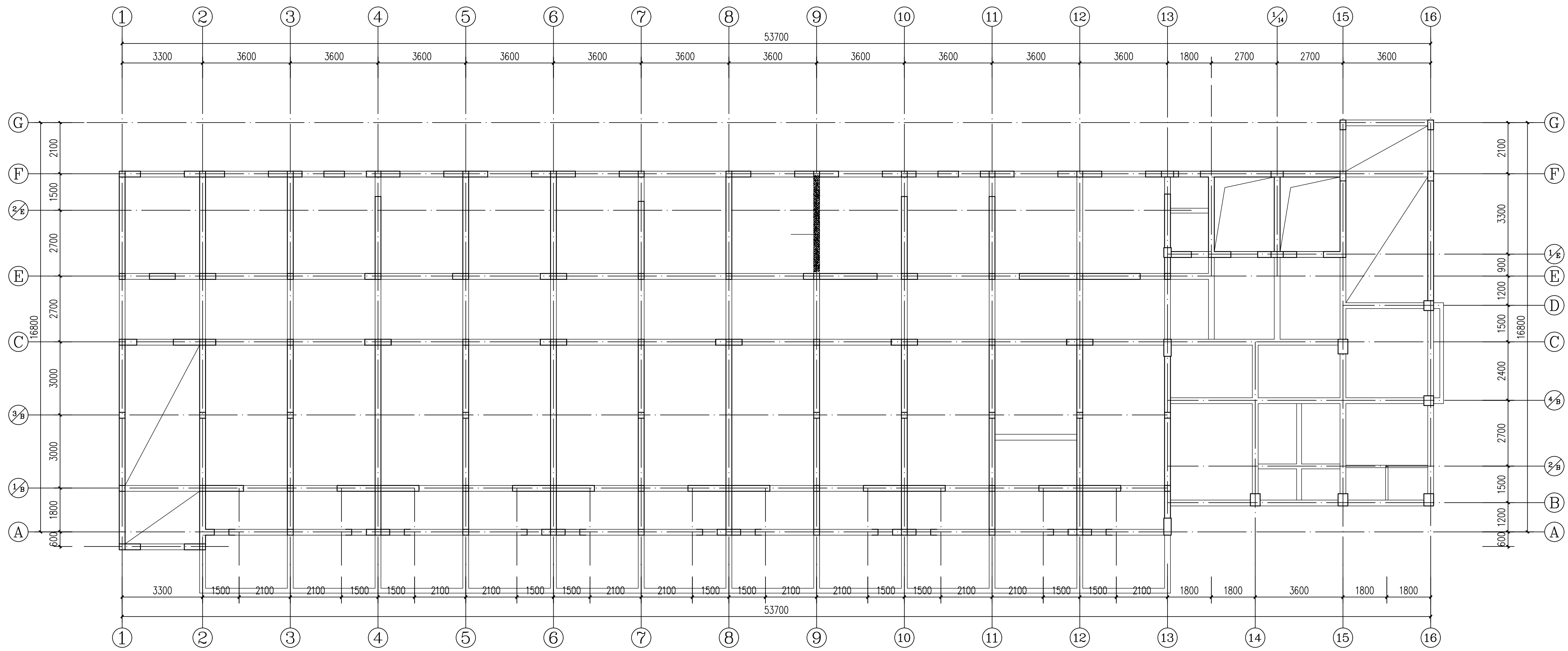
结构

日期

2026.01

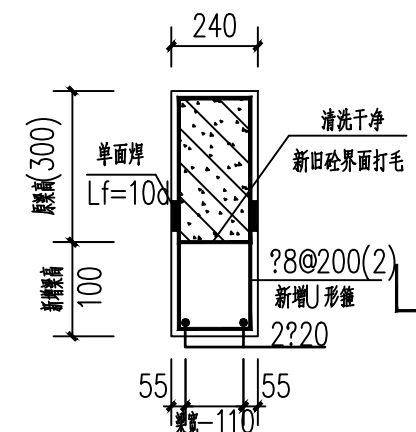
注意:

本图须经签署并加盖本公司专用出图章方为有效;  
本施工图须经相关部门审批通过后方可施工;  
本图版权归中霖工程设计有限公司所有。



五层平法施工图

注:1. 未说明之处按原结构。  
2. 加筋混凝土强度等级: C30。  
3. 加筋钢筋采用: HRB400。



L3加固大样做法

注:1. 未说明之处按图集12CG19-2施工。  
2. 锚入混凝土长度10d且不小于110。  
3. 采用A类抗震等级。



中犇工程设计有限公司  
地址:贵州省铜仁市碧江区麒龙  
国际会展城D1栋23-24号  
资质证书编号: A352013128  
建筑行业乙级 市政行业乙级  
农林行业(农业综合开发生态工程)专业乙级  
环境工程(固体废物处理处置工程)专项乙级  
风景园林工程设计专项乙级  
电力行业乙级 化工石化医药行业乙级  
商物粮行业乙级 煤炭行业乙级

备注

项目编码  
(打码机打码位置)

注册执业签章

姓名

注册证书号码

注册印章号码

审定	刘荣军	刘荣军
审核	刘荣军	刘荣军
项目负责	陆鹏	陆鹏
专业负责	陆鹏	陆鹏
校对	刘荣军	刘荣军
设计	刘敏	刘敏

建设单位

德保县人民医院

工程名称

德保县人民医院2号楼消防改造工程

子项名称

图名

五层平法施工图

设计号

ZBGD2026-\*\*\*

图号

版次

A

图别

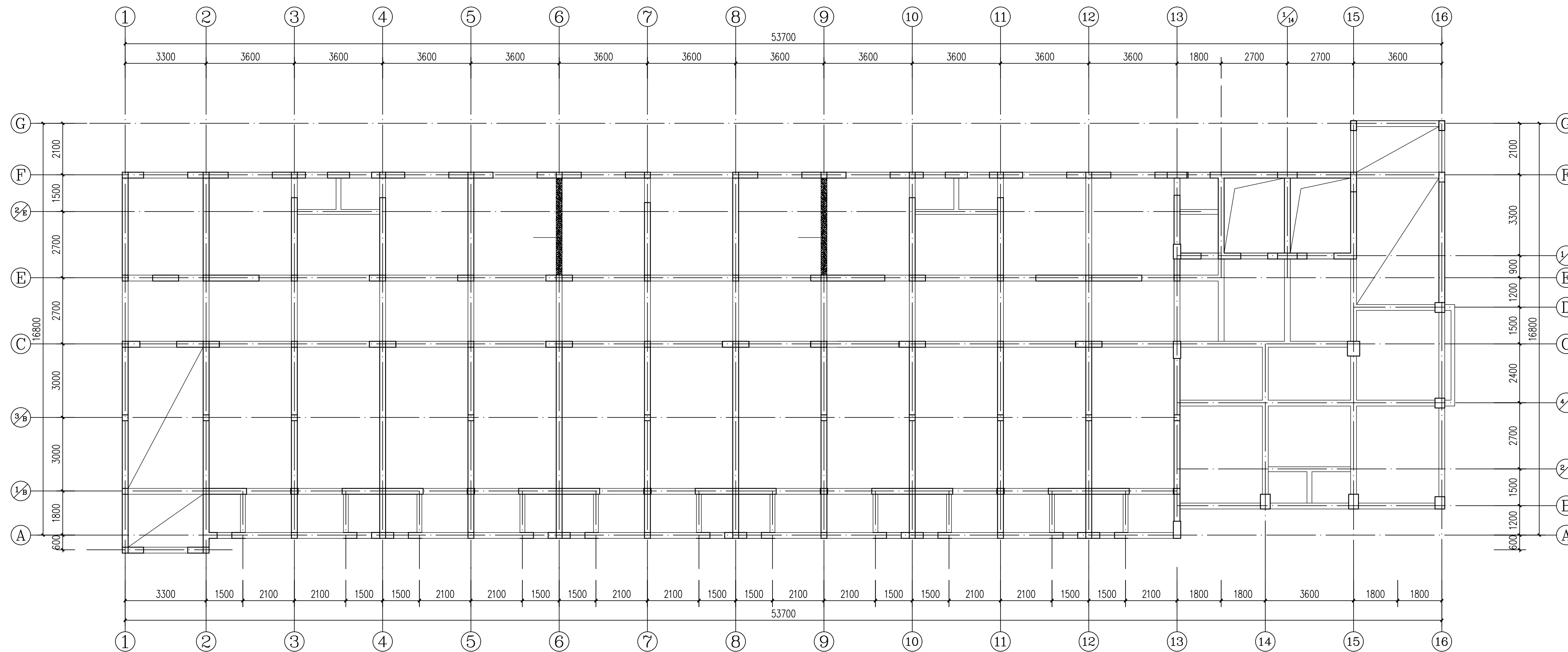
结构

日期

2026.01

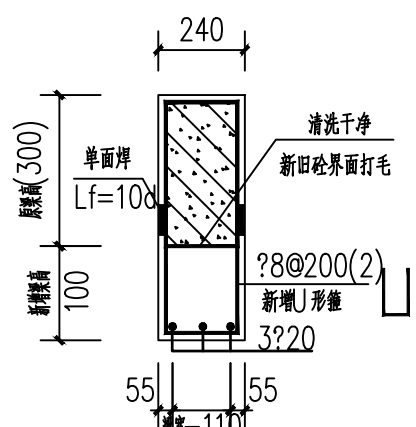
注意:

本图须经签署并加盖本公司专用出图章方为有效;  
本施工图须经相关部门审批通过后方可施工;  
本图版权归中犇工程设计有限公司所有。



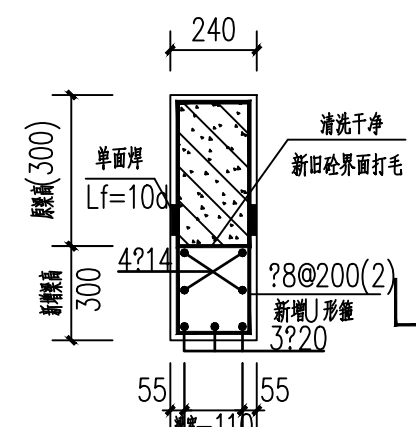
四层平法施工图

注:1. 未说明之处按原结构图。  
2. 加腋混凝土强度等级: C30。  
3. 加腋钢筋采用: HRB400。



L1加固大样做法

注:1. 未说明之处按原图12CG619-2施工。  
2. 植入锚固长度10d且不小于100。  
3. 采用A级抗震等级。



L2加固大样做法

注:1. 未说明之处按原图12CG619-2施工。  
2. 植入锚固长度10d且不小于100。  
3. 采用A级抗震等级。



中霖工程设计有限公司  
地址:贵州省铜仁市碧江区麒龙国际会展城D1栋23层23-24号  
资质证书编号: A352013128  
建筑行业乙级 市政行业乙级  
农林行业(农业综合开发生态工程)专业乙级  
环境工程(固体废物处理处置工程)专项乙级  
风景园林工程设计专项乙级  
电力行业乙级 化工石化医药行业乙级  
商物粮行业乙级 煤炭行业乙级

备注: 000000

项目编码 (打印时打印位置)	ST00P
-------------------	-------

注册执业签章

姓名		
注册证书号码		
注册印章号码		
审定	刘荣军	刘荣军
审核	刘荣军	刘荣军
项目负责	陆鹏	陆鹏
专业负责	陆鹏	陆鹏
校对	刘荣军	刘荣军
设计	刘敏	刘敏

建设单位  
德保县人民医院

工程名称  
德保县人民医院2号楼消防改造工程

子项名称

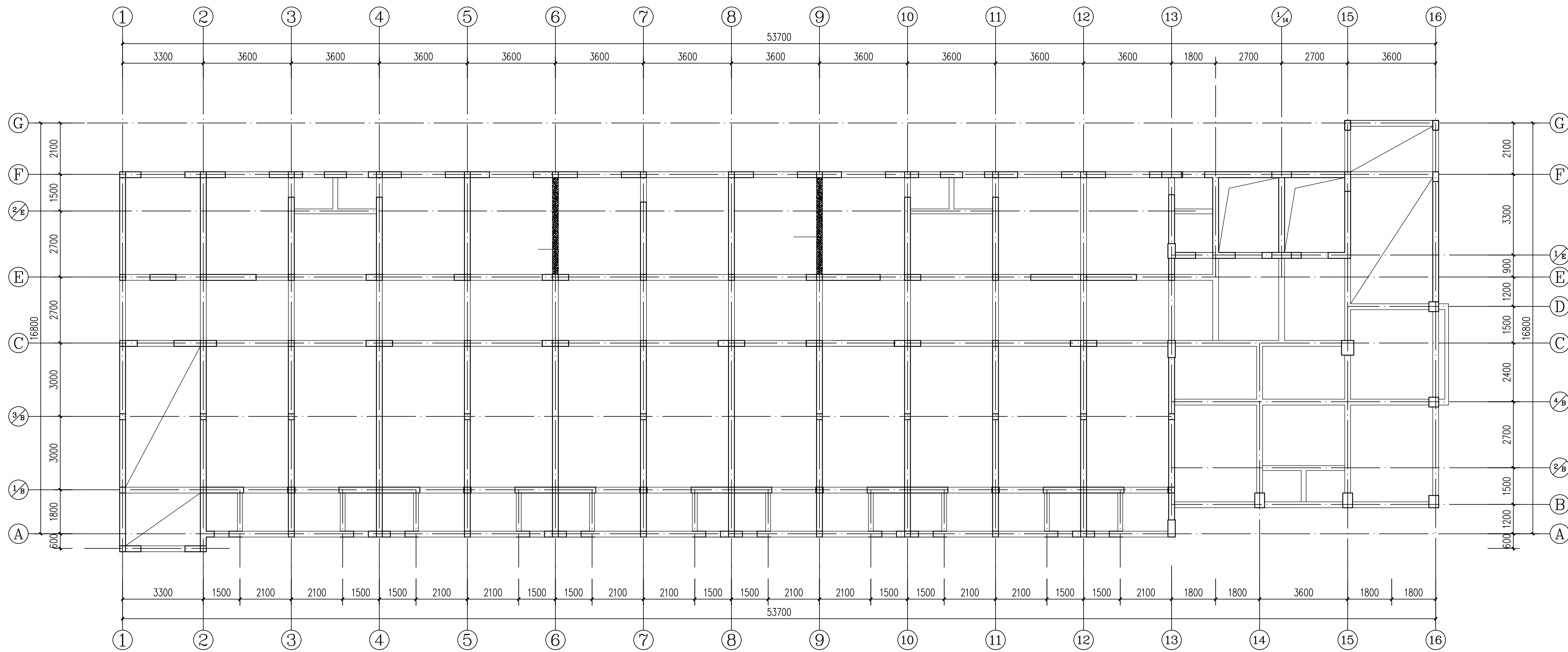
图名  
四层平法施工图

设计号  
ZBGD2026-\*\*\*

图号	版次	A
----	----	---

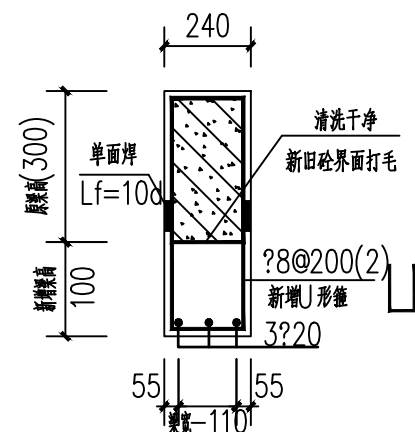
图别	结构	日期	2026.01
----	----	----	---------

注意:  
本图须经签署并加盖本公司专用出图章方为有效;  
本施工图须经相关部门审批通过后方可施工;  
本图版权归中霖工程设计有限公司所有。



三层平法施工图

注:1. 未说明之处按原结构图。  
2. 加筋混凝土强度等级: C30。  
3. 加筋钢筋采用: HRB400。



L1加固大样做法

注:1. 未说明之处按图集12CG19-2施工。  
2. 锚入原结构的长度10d且不小于100。  
3. 采用A类抗震等级。



中群工程设计有限公司  
地址: 贵州省铜仁市碧江区麒龙  
国际会展城D1栋23-24号  
资质证书编号: A352013128  
建筑行业乙级 市政行业乙级  
农林行业 (农业综合开发生态工程) 专业乙级  
环境工程 (固体废物处理处置工程) 专项乙级  
风景园林工程设计专项乙级  
电力行业乙级 化工石化医药行业乙级  
商物粮行业乙级 煤炭行业乙级

备注

项目编码  
(打码机打码位置)

注册执业签章

姓名

注册证书号码

注册印章号码

审定 AUTHORIZED FOR ISSUE BY	刘荣军	刘荣军
审核 REVIEWED BY	刘荣军	刘荣军
项目负责 PROJECT DIRECTOR	陆鹏	陆鹏
专业负责 SPECIALIST RESPONSIBLE	陆鹏	陆鹏
校对 CHECKED BY	刘荣军	刘荣军
设计 DESIGNED BY	刘敏	刘敏

建设单位

德保县人民医院

工程名称

德保县人民医院2号楼消防改造工程

子项名称

图名

三层平法施工图

设计号

ZBGD2026-\*\*\*

图号

版次

A

图别

结构

日期

2026.01

注意:

本图须经签署并加盖本公司专用出图章方为有效;  
本施工图须经相关部门审批通过后方可施工;  
本图版权归中群工程设计有限公司所有。



中犇工程设计有限公司  
 地址：贵州省铜仁市碧江区麒龙  
 国际会展城D1栋23层23-24号  
 资质证书编号：A352013128  
 建筑行业乙级 市政行业乙级  
 农林行业（农业综合开发生态工程）专业乙级  
 环境工程（固体废物处理处置工程）专项乙级  
 风景园林工程设计专项乙级  
 电力行业乙级 化工石化医药行业乙级  
 商物粮行业乙级 煤炭行业乙级

备注

项目编码  
 (打码机打码位置)

注册执业签章

姓名		
注册证书号码		
注册印章号码		
审定	刘荣军	刘荣军
审核	刘荣军	刘荣军
项目负责	陆鹏	陆鹏
专业负责	陆鹏	陆鹏
校对	刘荣军	刘荣军
设计	刘敏	刘敏

建设单位  
 德保县人民医院

工程名称  
 德保县人民医院2号楼消防改造工程

子项名称

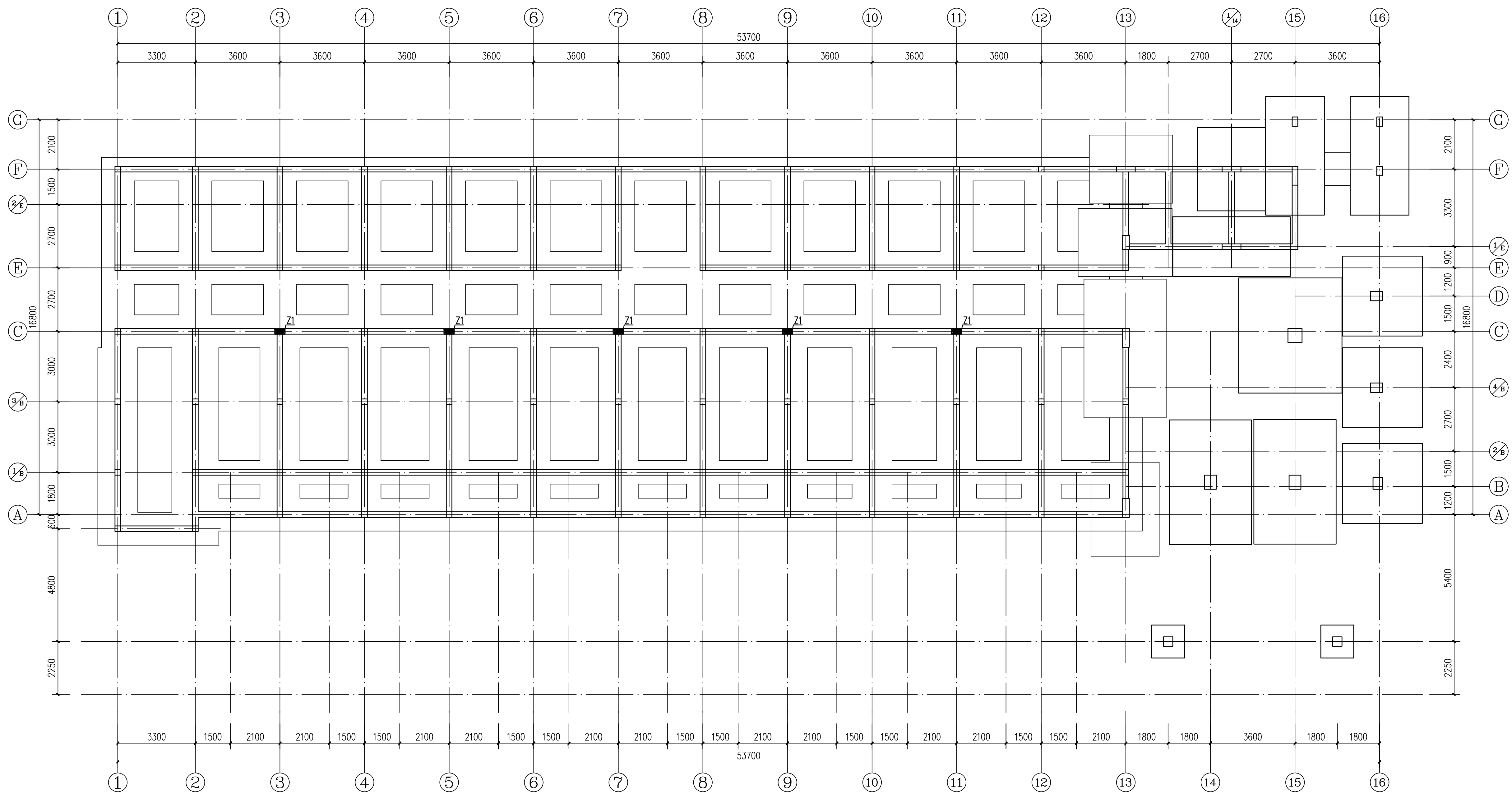
图名  
 基础平面布置图

设计号  
 ZBGD2026-\*\*\*

图号  
 版次 A

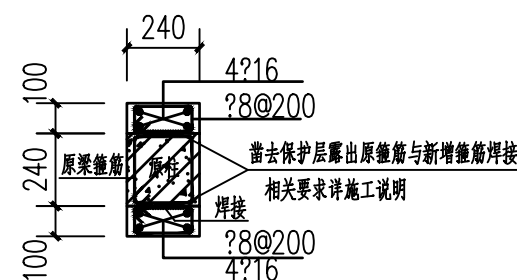
图别  
 结构 日期 2026.01

注意：  
 本图须经签署并加盖本公司专用出图章方为有效；  
 本施工图须经相关部门审批通过后方可施工；  
 本图版权归中犇工程设计有限公司所有。



基础平面布置图

注：1. 未说明之处按图集12G619-2施工。  
 2. 加筋混凝土强度等级：C30。  
 3. 加筋钢筋采用：HRB400。



Z1加固大样图

注：1. 未说明之处按图集12G619-2施工。  
 2. 加筋等级：QL10d。  
 3. 钢筋等级：QL10d。  
 4. 采用A级抗震等级。